

# Qute

## Q-cooper

gebruiksaanwijzing



EN 1273 : 2020  
MIN 6 mnd - MAX 12 kg

## WARNING - WAARSCHUWING

Lees deze instructies zorgvuldig door, voor gebruik en bewaar ze om later nog eens na te lezen.

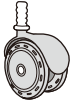
Dit product is een veiligheidsproduct en is alleen veilig als het gebruikt wordt conform deze gebruiksaanwijzing.

[www.Quteworld.com](http://www.Quteworld.com)

## Onderdelen lijst:

### Controleer de inhoud van de doos:

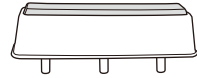
**LET OP** om stikkingsgevaar te voorkomen: verwijder al het verpakkingsmateriaal en plastic zakken of houd ze buiten bereik van je kind.



2x voorwiel



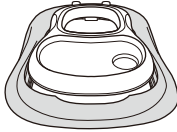
2x achterwiel



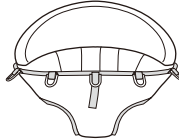
6x rubber stopper



Handvat



Loopstoel frame



Bekleding



Electronisch speeltafel

### Let op!!

**WAARSCHUWING:** Laat het kind nooit alleen, zonder toezicht!

**WAARSCHUWING:** Dit product mag alleen door volwassenen gemonteerd worden.

Een kind in een loopstoeltje kan verder rijden en sneller bewegen dan gewoonlijk;

- 1: Voorkom toegang naar trappen, opstapjes en ongelijke oppervlakten.
- 2: Kijk uit voor open vuur, verwarmings-haarden of fornuizen.
- 3: Voorkom aanraking met hete vloeistoffen, electriciteit of andere gevaren.
- 4: Kijk uit met glas in deuren, ramen en meubilair.
- 5: Dit product mag alleen worden gebruikt voor een korte periode. Advies max. 15 min.
- 6: Dit product is ontworpen voor kinderen die zelfstandig kunnen zitten, +/- vanaf 6 mnd.  
En het is niet bedoeld voor kinderen die zwaarder zijn van 12 kilo.

### BELANGRIJKE INFORMATIE:

Houd het kind altijd in het zicht als dit product wordt gebruikt.

**TRAP GEVAAR:** Voorkom verwonding of een dodelijke afloop: blokkeer toegang tot trappen en opstapjes.

Gebruik dit product nooit in de buurt van afstapjes, zwembaden, bergen of in het verkeer. Draag dit product NOOIT met een kind erin.

Verstel de zithoogte NOOIT met het kind in het stoeltje.

Draag dit product NOOIT bij de bekleding of bij het speeltafeltje.

Om te voorkomen dat een kind onderuit zakt, controleer of beide voeten van het kind de grond raken.

Stop met gebruik van dit product als het kind zelfstandig kan staan of lopen.

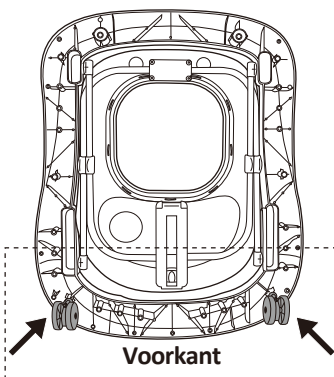
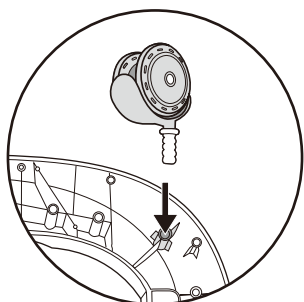
### Gebruik dit product alleen als een kind aan alle onderstaande regels voldoet:

- kan met benen, het eigen gewicht dragen
- gewicht tussen 6,5 en 12 kilo

Voor maximale veiligheid: maak regelmatig de rubberen stoppers schoon met een vochtige doek.

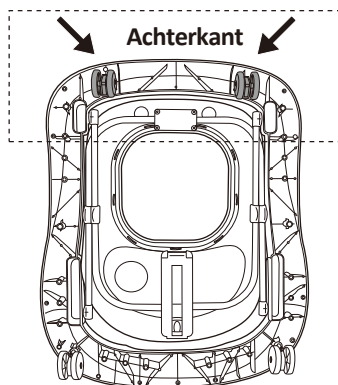
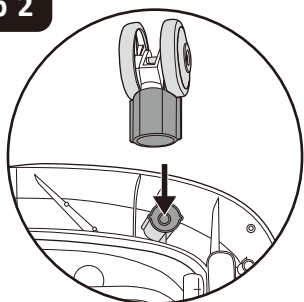
# Assemblage instructies

## Stap 1



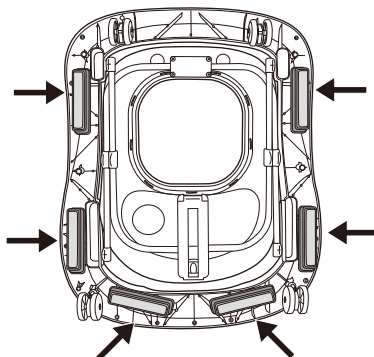
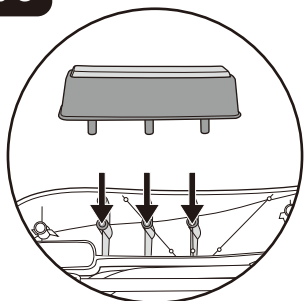
1. Leg de loopstoel onderste boven voor je neer; en plaats de beide voorwielen zoals op deze tekening. Let erop dat de wielen zo diep mogelijk, helemaal tot het witte randje, goed vastgeklemd zitten.

## Stap 2



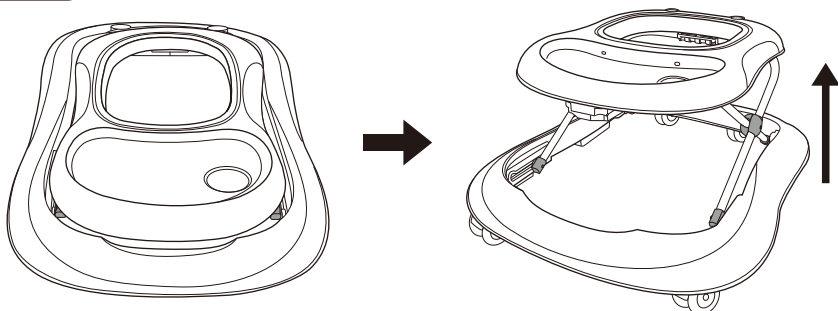
2. Plaats zo ook beide achterwielen op de juiste plek, zoals hierboven aangegeven op deze tekening en wederom zo diep mogelijk.

## Stap 3



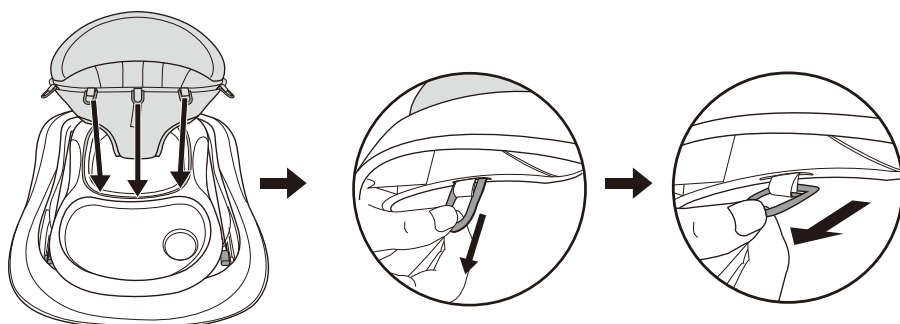
3. Plaats de zes rubberen veiligheids-stoppers op de goede plaats, bekijk goed de tekening hierboven. Aan de voorzijde van het product zitten dus twee stoppers en geen aan de achterzijde. Ook hier: let erop dat ze zo diep mogelijk geplaatst worden.

## Stap 4



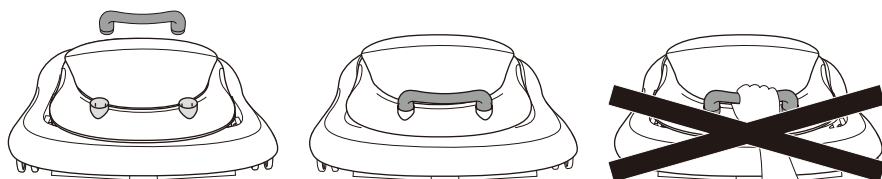
4. Til de bovenring van de loopstoel langzaam omhoog, tot de gewenste positie. Een duidelijke 'klik' geeft aan of het frame vergrendeld zit, in een van de drie posities. Let erop dat alle wielen de grond raken.

## Stap 5



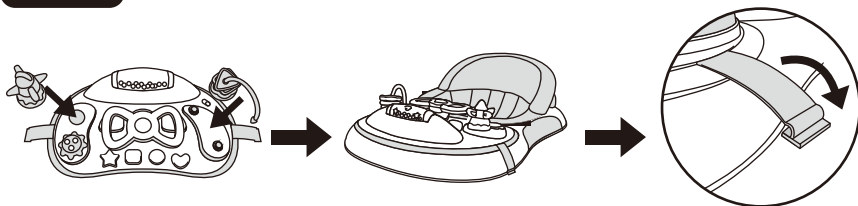
5. Maak de bekleding vast door middel van de bandjes met de kunststof ringetjes. Deze bandjes steek je door de smalle openingen, die zich in de bovenring bevinden. Trek het bandje met ringetje zover, totdat het ringetje helemaal door het gat is. Bij terugtrekking van de bekleding, merk je dat het ringetje blokkeert en voorkomt dat de bekleding weer los komt.

## Stap 6



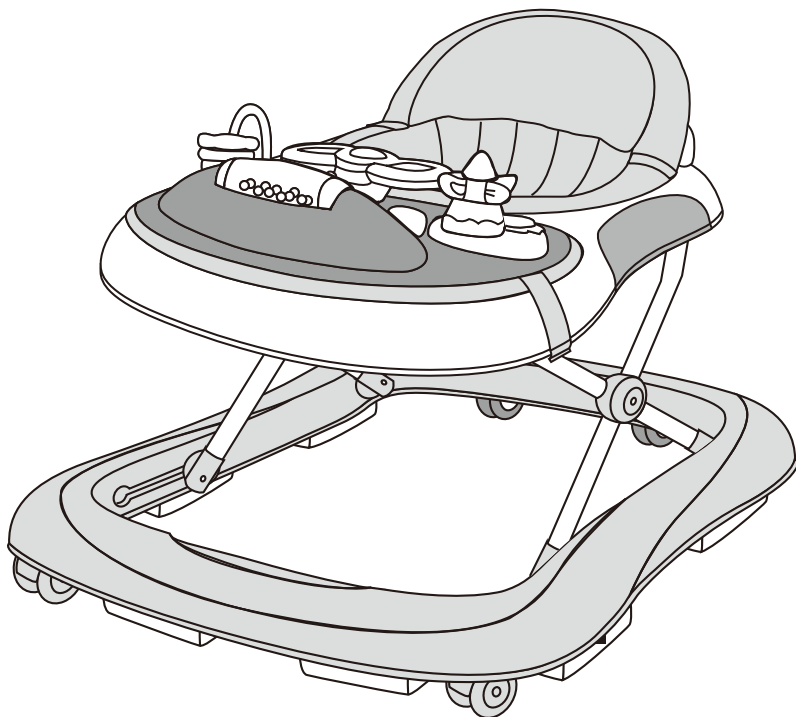
6. Plaats het grote handvat op de achterkant van het frame. Achter het rugdeel van de bekleding kun je twee openingen vinden voor dit handvat. Eenmaal goed doorgedrukt en geklikt; kan het niet meer los. Het is niet de bedoeling dat je de loopstoel draagt met dit handvat, dit kan gevaarlijk zijn.

## Stap 7



7. Maak de speeltjes op de juiste plek vast, zoals hierboven aangegeven. **Let op:** als je ze eenmaal vastgeklikt hebt, kunnen ze niet meer los (om veiligheids-redenen). Om het muziekje en de lichtjes te activeren; plaats 2x een 'AA' batterij in het hiervoor bestemde vakje, onderop dit speel-tafeltje. Maak het speel-tafeltje vast aan de loopstoel door de twee rubberen strips aan beide zijden van het tafeltje. Deze kun je vastklemmen om de onderrand van de bovenring.

## Stap 8



8. Als het goed is, ziet je loopstoel er nu zo uit. Veel plezier met je Q-cooper loopstoel!

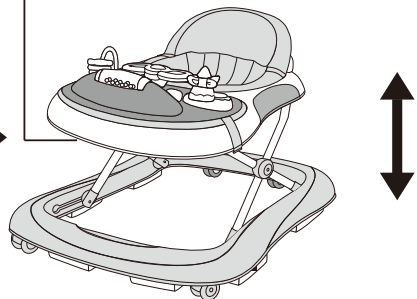
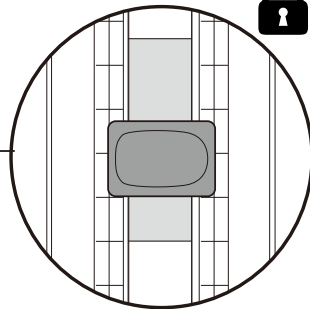
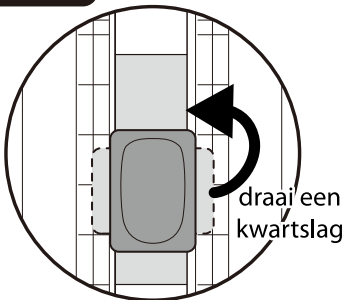


## WAARSCHUWING:

Houd kinderen uit de buurt van bewegende delen, tijdens in- en uitvouwen  
Voordat je het kind in deze loopstoel plaatst; wees er zeker van dat het product goed en op de juiste hoogte vergrendeld zit.

## Hoe kun je de loopstoel in hoogte verstellen:

### Stap 9



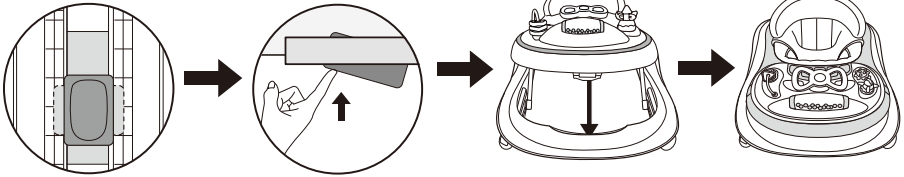
9. Om de stoelhoogte te verstellen; volg de volgende stappen:

- Haal het kind uit de loopstoel.
- Draai de knop aan de onderkant van het speeltafeltje een kwartslag.
- Terwijl je draait, kun je de knop aan de voorkant indrukken, hierdoor ontgrendel je het systeem en kun je de juiste hoogte kiezen.
- Door de knop weer los te laten, vergrendeld het systeem weer vanzelf.

Let op: Controleer voor gebruik of de knop weer een kwartslag teruggedraaid is.

## Invouwen van de loopstoel:

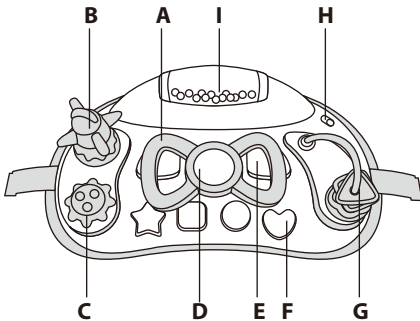
### Stap 10



10. Begin met het draaien en indrukken van de ontgrendelings-knop aan de onderkant van de bovenring (voorkant). Hierdoor voel je dat het frame ontgrendeld. Beweeg nu de bovenring helemaal naar beneden.

## Gebruik van het speeltafeltje:

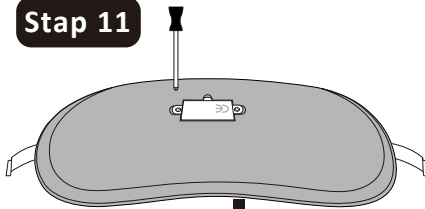
Bij stap 7 kun je zien hoe het tafeltje op de loopstoel vastgezet kan worden.



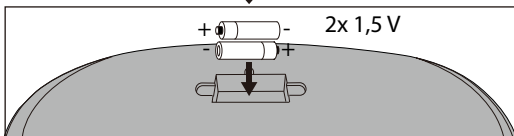
Hier zie je alle functies van het tafeltje:

- A** Stuurte dat kan draaien.
- B** Molentje dat 360 graden kan ronddraaien.
- C** Speeltje met een ratelgeluid als je het ronddraait.
- D** Toeter met geluid.
- E** Licht op als een van de onderste knoppen worden ingedrukt bij F.
- F** Druk in om muziek te horen.
- G** Figuren die je op en neer kunt bewegen.
- H** Aan/uit knop.
- I** Rol met balletjes, die je kunt draaien.

### Stap 11



11. Draai de speeltafel om, en schroef met een kruiskopschroevendraaier het dekseltje los, dat onderop de speeltafel zit.



Plaats twee batterijen van 1,5 Volt, let daarbij op de juiste richting van de + en de - polen. Sluit het deksel en schroef het weer veilig vast.

## Let op bij gebruik van batterijen:

- Voor het gebruik van dit product heb je 2x een 'AA' 1,5 Volt alkaline batterij nodig (deze worden niet inclusief geleverd).
- Batterijen mogen alleen verwisseld worden door volwassenen.
- Houd batterijen en gereedschap altijd buiten het bereik van kinderen.
- Lege of lekkende batterijen zo snel mogelijk verwijderen en inleveren bij een recycle-punt. Gooi ze niet in de normale afvalbak of in de natuur.
- Gebruik steeds nieuwe volle batterijen.
- Oplaadbare batterijen kunnen niet gebruikt worden in dit product.
- Verwijder de batterijen voordat je dit product voor een langere tijd wegzet.

## Onderhoud

- Let op voor overbelasting tijdens onderhoud of gebruik, verkeerd vouwen en gebruik van niet originele onderdelen kan dit product beschadigen of breken.
- Houd kinderen uit de buurt van bewegende delen, tijdens in- en uitvouwen.
- Controleer regelmatig klinknagels, schroeven en klik-systemen op correcte vergrendeling en veiligheid.
- Stop met het gebruik als er sprake is van beschadigde, missende of gebroken onderdelen.
- Reinig het kunststof en de metaaldelen met een vochtige doek en een mild reinigingsmiddel en laat goed drogen. Gebruik geen schuurmiddelen.
- De bekleding kunt u voorzichtig wassen (handwas). Niet in wasmachine. of goed laten drogen, voordat u het product weer gebruikt.
- Bewaar het product niet gevouwen als het nog nat is en laat het nooit in een vochtige omgeving staan, dit kan schimmelvorming of roest veroorzaken.

## Garantie

Dit product heeft een beperkte garantie voor de periode van 2 jaar na ontvangst van aankoop tegen materiaal- en fabricage fouten.  
Heeft u nog vragen over dit product, neem dan online contact op met Q-world BV via [info@quteworld.com](mailto:info@quteworld.com). Of vind ons op [www.Quteworld.com](http://www.Quteworld.com).

We wensen u en uw kind veel plezier met uw aankoop.  
Welkom in onze Qute-wereld!

Design & Kwaliteit:  
**Q-World BV**  
Nijnselseweg 26  
5492 HE Sint-Oedenrode  
Nederland