

NL: Q-sofa

MONTAGE

- 1: Ontvouw beide metalen buisjes **A1-A2** naar buiten
- 2: Draai het kunststof staafje **B** en schuif buis **A1** op zijn plek
- 3: Check of **C** door het gat **D** naar buiten komt, dit duidt op een correcte vergrendeling.

Veiligheidsgordel

- 4: Haal de gesp **E1** met ceintuur door het gewatteerde kruisdeel **F** en klik hem vast in **E2**.

Verstellen van rugdeel en voetensteun

- 5: **Rugdeel:** ontgrendel knop **G** aan beide zijden van het product en zet het rugdeel in de gewenste positie. Fixeer de positie door de knop weer vast te zetten aan beide zijden.

Voetensteun: ontgrendel knop **H** aan beide zijden van het product en plaats de voetensteun in de gewenste positie. Fixeer de positie door de knop weer vast te zetten aan beide zijden.

Schommel- /wipstand

- 5: Om de schommelbeweging stil te zetten, kunt u de twee kunststof ovaaltjes **K** uitklappen aan beide zijden van het frame. Om het product te laten schommelen, klapt u **K** (2x) weer in, parallel aan de buis van het frame.

WAARSCHUWING:

Lees deze gebruiksaanwijzing aandachtig en bewaar deze zorgvuldig.

Laat kinderen nooit zonder toezicht!

Let erop dat alle vergrendelingen goed gesloten zijn, voor gebruik!

Check regelmatig de status van het product om letsel en/of ongelukken te voorkomen.

Gebruik nooit de speelboog als handvat om het product te dragen.

GEBRUIKSAANWIJZING:

We adviseren om dit product niet meer te gebruiken als uw kind zelfstandig kan zitten.

Dit product is geen vervanging voor een wieg of bed. Wanneer het kind slaap heeft,

leg het dan in een geschikt bed of wieg.

Het is gevaarlijk om dit product op een hoger oppervlak te gebruiken bv een tafel.

Gebruik altijd het veiligheidsgordeltje.

Houd uw kind weg van open vuur, verwarming of kookgelegenheden.

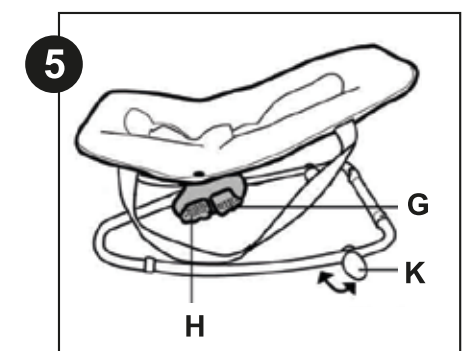
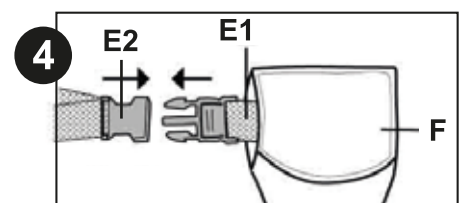
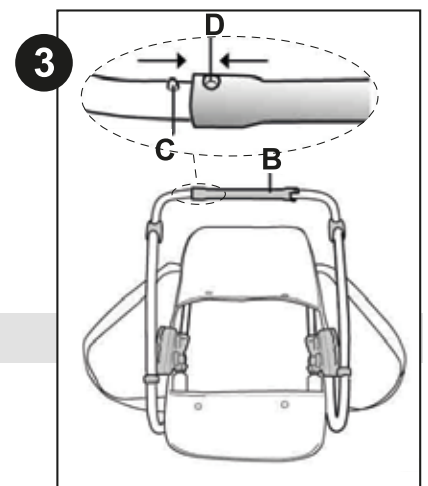
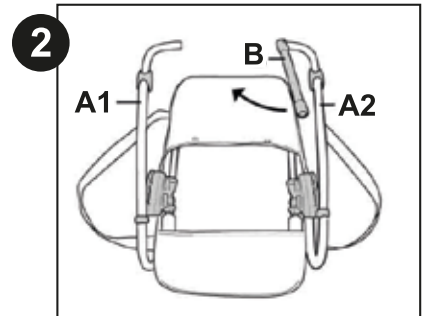
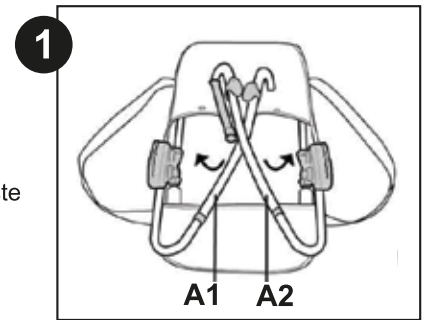
Gebruik dit product niet als er onderdelen stuk of incompleet zijn.

Gebruik alleen originele accessoires of onderdelen van Qute, contact: www.Quteworld.com.

REINIGING / ONDERHOUD:

Reinig de bekleding zoals de was-symbolen aangegeven op de achterkant van het product.

Reinig andere onderdelen met een zachte, vochtige doek en een mild schoonmaakmiddel.



FR: Q-sofa

MONTAGE

- 1: Déplier les tubes **A1-A2** vers l'extérieur
- 2: Tourner le tube **B** et insérer le support **A1**
- 3: S'assurer que le fixation **C** est bien insérée dans l'espace **D**.

Harnais de sécurité:

- 4: Sortir la sangle **E1** de la ceinture **F**. Fermer la boucle dans **E2**.

Réglages dossier et repose pieds

- 5: Dossier: ouvrir les leviers **G** de chaque côté et ajuster l'inclinaison souhaitée.

Plus fermer les leviers.

Repose pieds: ouvrir les leviers **H** de chaque côté et ajuster l'inclinaison souhaitée.

Plus fermer les leviers.

Mouvement balancelle

- 5: Pour bloquer le mouvement, sortir le mécanisme **K**.

Pour permettre le mouvement de balancement, rentrer le mécanisme **K**, parallèlement au tube.

AVERTISSEMENT:

Lire attentivement la notice avant utilisation et la conserver pour consultation

Ne jamais laisser l'enfant sans surveillance!

Vérifier que le système d'harnais est fermé correctement avant utilisation.

Ne pas utiliser de produit si des composants sont cassés ou manquants.

Jamais portez le produit à l'arche.

CONSEILS D'UTILISATION:

Ne plus utiliser le produit dès lors que l'enfant peut se tenir assis tout seul.

Ce produit ne remplace pas un couffin ou un lit. Lorsque l'enfant a besoin de dormir, il convient de le placer dans un couffin ou un lit approprié.

Il est dangereux d'utiliser ce produit sur une surface en hauteur: par exemple, une table.

Toujours utiliser le système de retenue.

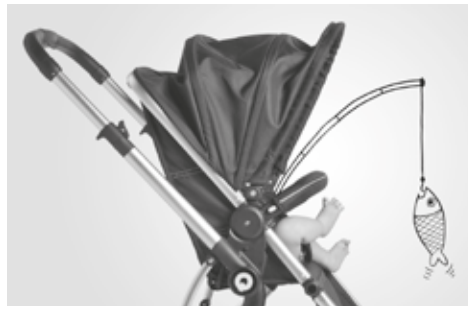
Surveillez les feux, radiateurs et appareils de cuisine.

Ne pas utiliser d'accessoires ou pièces de rechange autres que ceux approuvés par Qute.

NETTOYAGE / ENTRETIEN:

Nettoyer la housse en tissu selon les recommandations de lave indiquées sur l'étiquette tissée de la housse.

Nettoyer la structure métallique avec un tissu doux et humide et un nettoyant doux.



EN: Q-sofa

Assembly (for illustrations and numbers please see other side)

- 1: Turn both tubes **A1-A2** outwards.
- 2: Turn the connection plastic bar **B**, until you can slide tube **A1** inside bar **B**.
- 3: Check the complete fixation; part **C** should be clearly visible at **D**.

Safety belt

- 4: Slide the clasp **E1** through the tunnel of the crotchpad **F** and close the buckle with a good "click" inside part **E2**.

Recline of backrest and legrest

- 5: **Backrest:** when you pull up the handle **G** on both sides of the seat; the backrest can move. To lock this in the preferred position; please push these both handles downwards.

Legrest: When you pull up handle **H** on both sides of the seat; the legrest can move.

To lock it, please push both handles downwards.

Bouncer/rocker

- 5: Turn the plastic stands **K** on both sides of the frame (as mentioned in fig. 5) to fix the bouncer. Turn them parallel to the frame to achieve the rocking function.

WARNING:

Read the instructions carefully and keep them for future reference. Never leave children unattended! Make sure all safety locks are locked before using this product. This product should be checked periodically for its general condition for the safety use. Never use the toy bar to carry this product.

USAGE:

Do not use the product when the child can sit unaided. This product does not replace a bassinet or bed. When the child needs to go to sleep, it should be placed in an appropriate bed or bassinet.

It is dangerous to use on a raised surface: for example, a table. Always use the restraint system.

Keep away from open fire or other heat source.

Do not use this product if any component is broken or missing.

Only use Qute original components

CLEANING / MAINTENANCE:

Clean the fabric cover as recommended lava indicated on woven label of the cover.

Clean the metal with a soft damp cloth and mild detergent.

